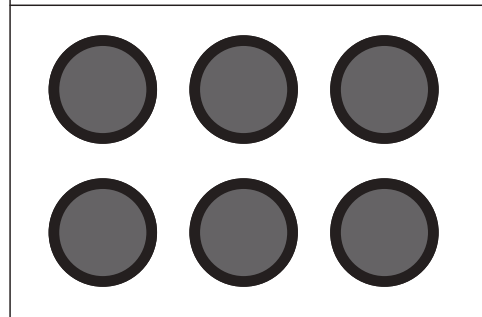
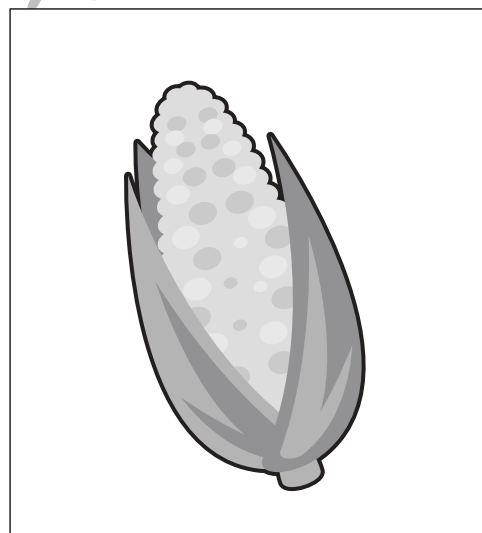
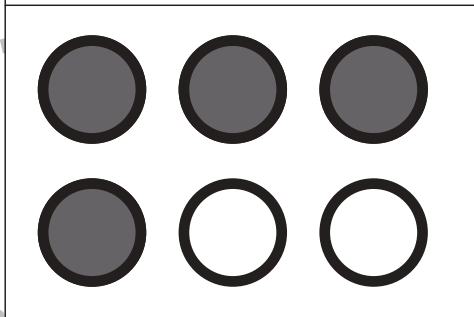
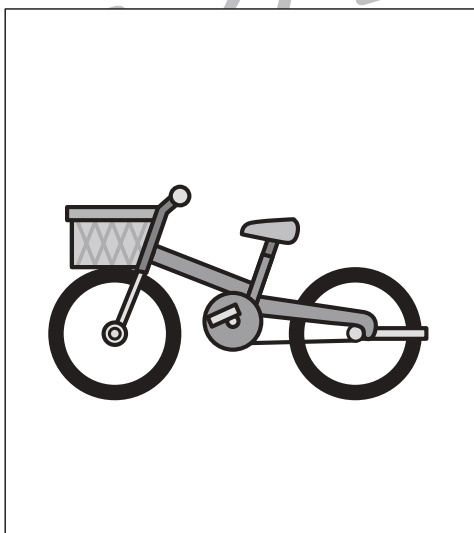
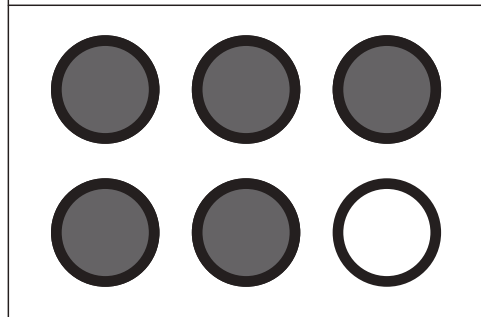
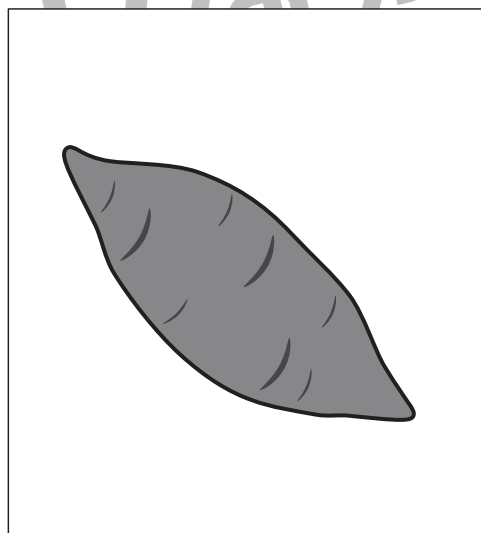
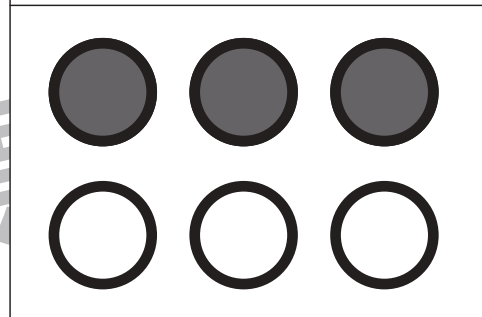
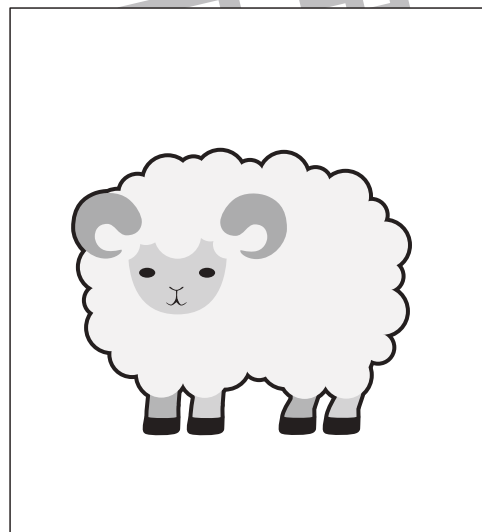
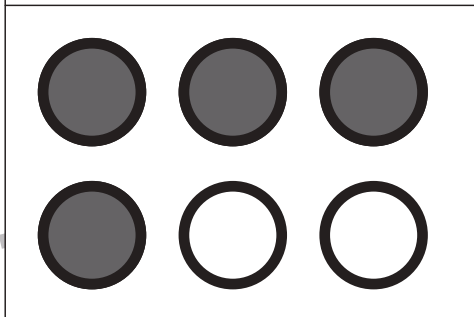
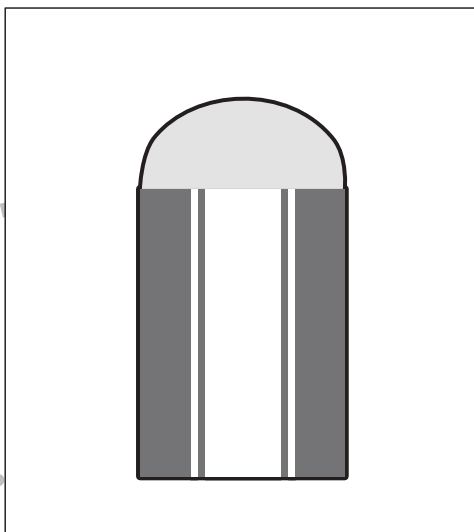
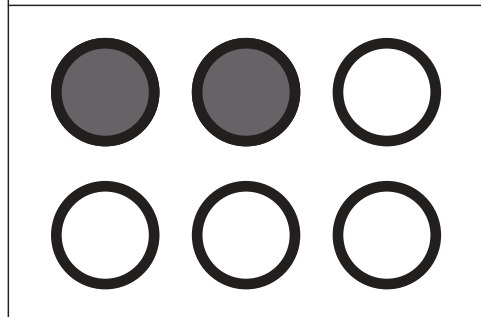
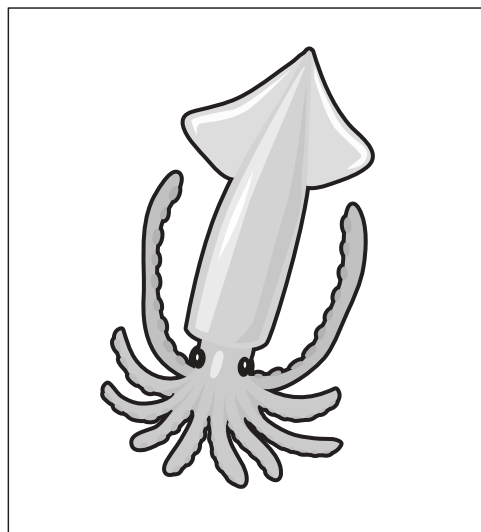




それぞれの名前の音の数だけ四角の下の○を塗ります。



※1. このプリントは、しながわ・目黒こどもスクールのウェブサイトでダウンロードができます。無断複写・引用はご遠慮ください。  
※2. このプリントを活用したオンライン授業のスケジュールは、しながわ・目黒こどもスクールのウェブサイトでご確認ください。





# おうちで、やろう。 年中児版

Study at home. 小学校受験の家庭学習教材

## 図形：移動1

丸で囲んである点から、上の四角の中の矢印の方向へ進み点と点を線で結びます。そして最後についた点を○で囲みます。矢印は左から順番に見ていきます。

→ ↓ → ↓

↑ ↑ ← ↑

← ↑ ↖ ↖

↘ ↓ ↘ →

※1. このプリントは、しながわ・目黒こどもスクールのウェブサイトでダウンロードができます。無断複写・引用はご遠慮ください。  
※2. このプリントを活用したオンライン授業のスケジュールは、しながわ・目黒こどもスクールのウェブサイトでご確認ください。



丸で囲んである点から、上の四角の中の矢印の方向へ進み点と点を線で結びます。そして最後についた点を○で囲みます。矢印は左から順番に見ていきます。

↑ ← ← ↓ ←

↗ ↑ ↖ ← ↓

↓ ↙ → → ↗

↗ ↑ → ↗ ↓

※1. このプリントは、しながわ・目黒こどもスクールのウェブサイトでダウンロードができます。無断複写・引用はご遠慮ください。  
※2. このプリントを活用したオンライン授業のスケジュールは、しながわ・目黒こどもスクールのウェブサイトでご確認ください。

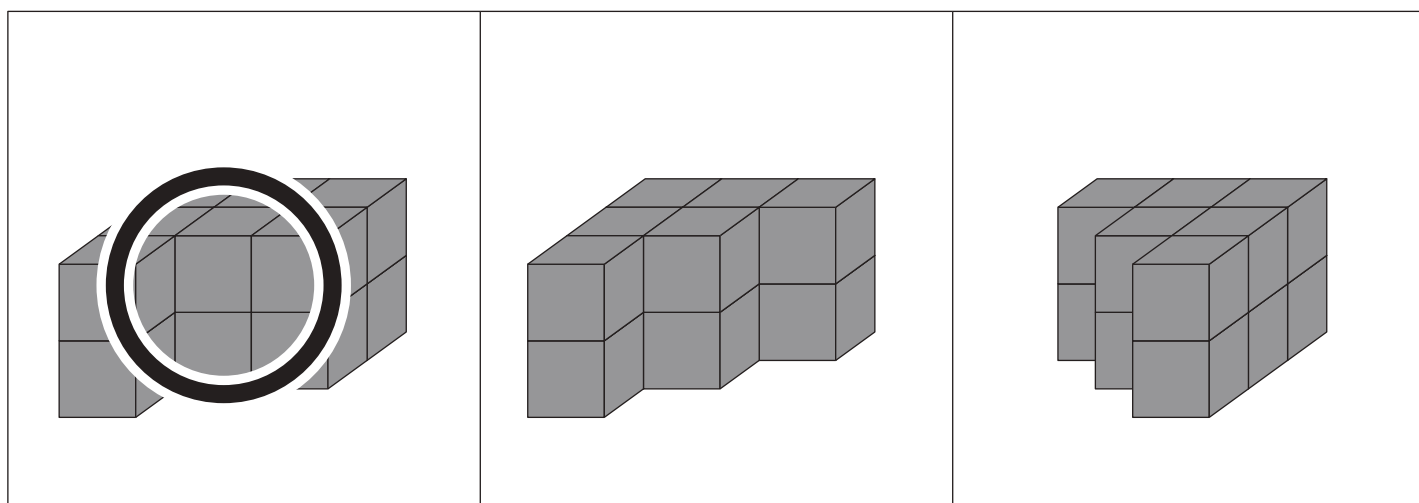
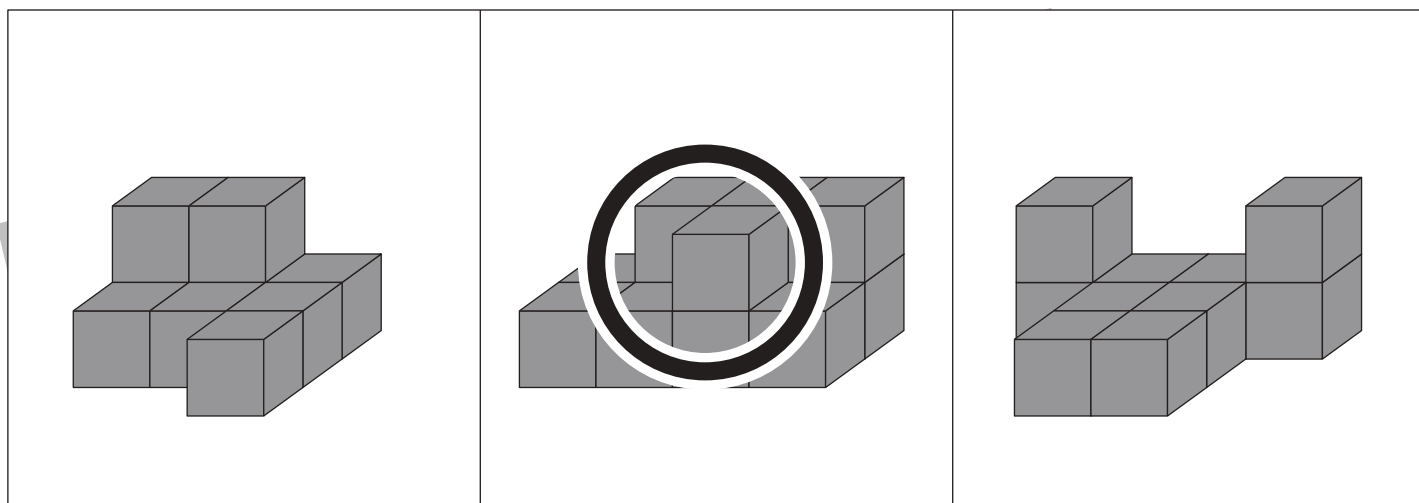
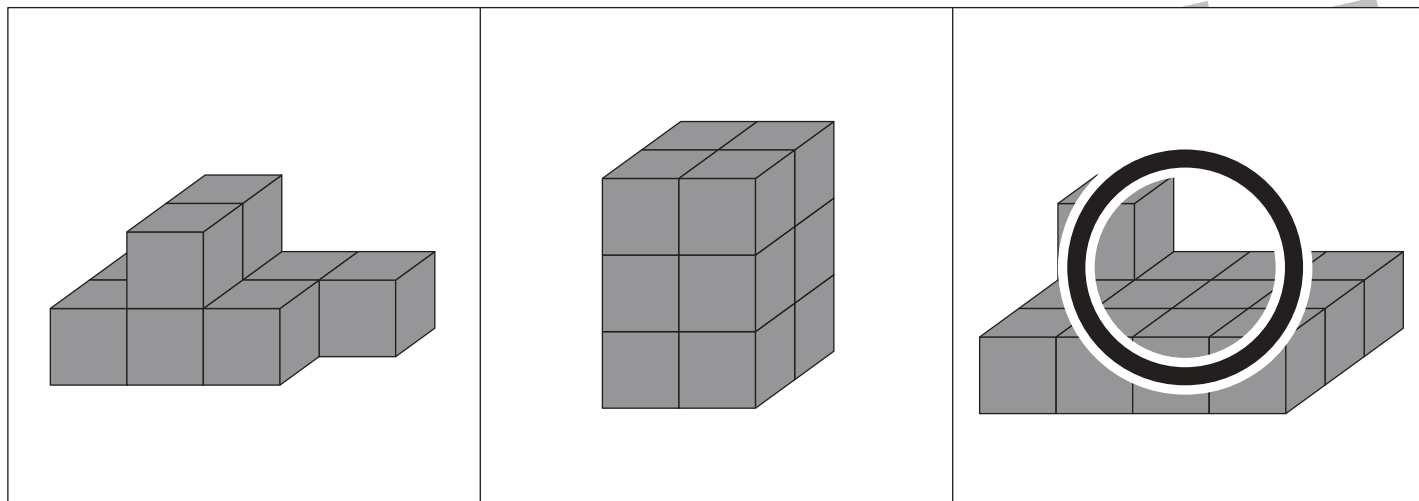


# おうちで、やろう。 年中児版

Study at home. 小学校受験の家庭学習教材

数量：積み木の数 7

横に並んだ3つの四角の中で、積み木の数がいちばん多いものに○をつけます。



※1. このプリントは、しながわ・目黒こどもスクールのウェブサイトでダウンロードができます。無断複写・引用はご遠慮ください。  
※2. このプリントを活用したオンライン授業のスケジュールは、しながわ・目黒こどもスクールのウェブサイトでご確認ください。

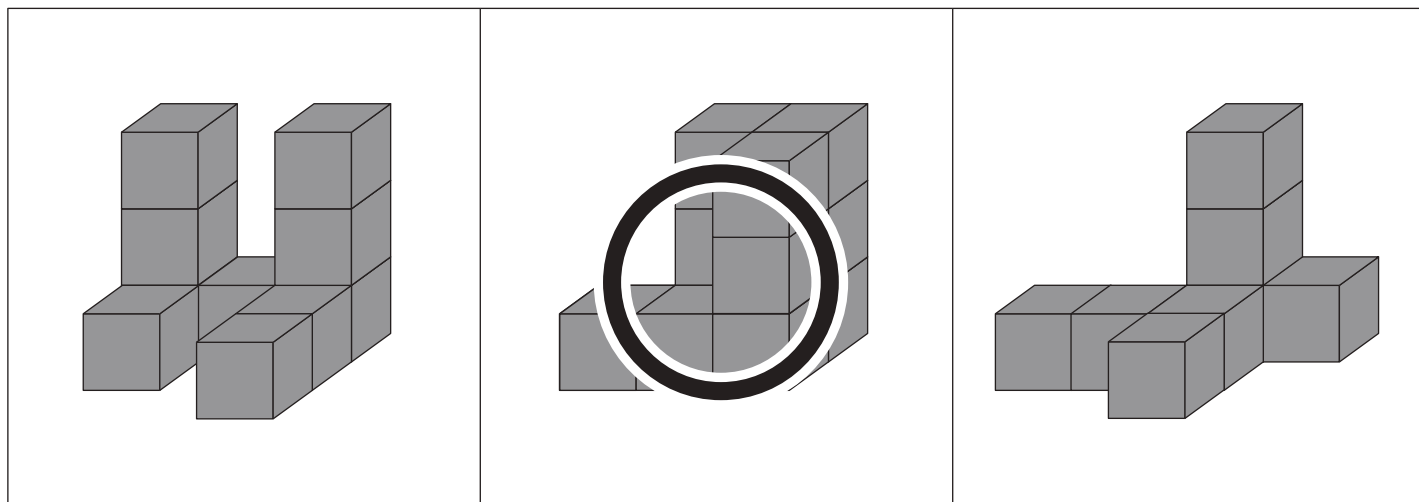
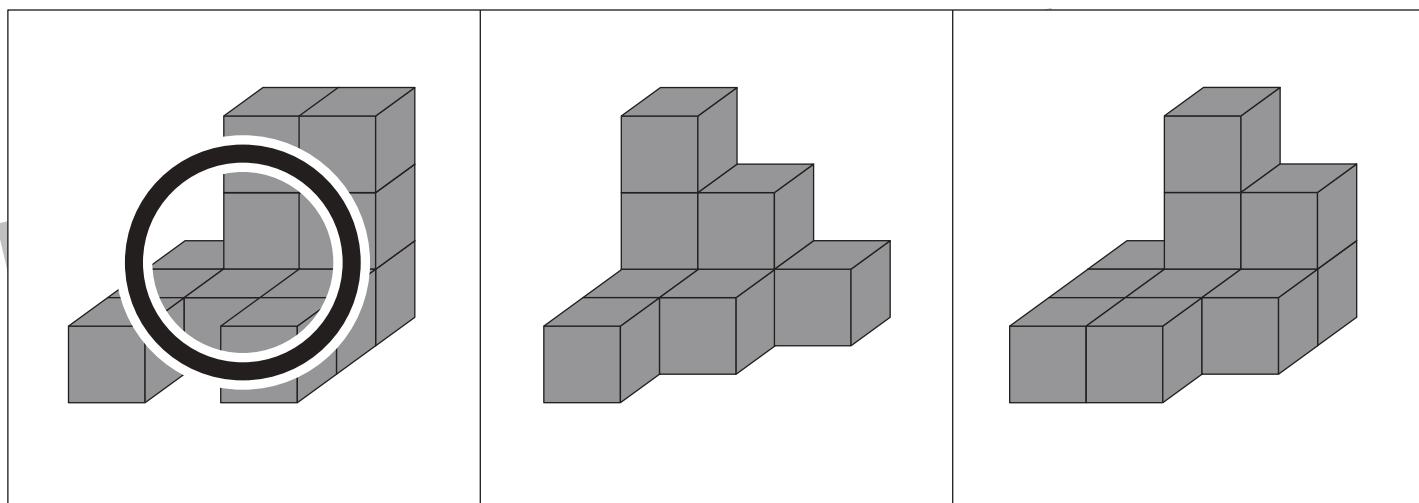
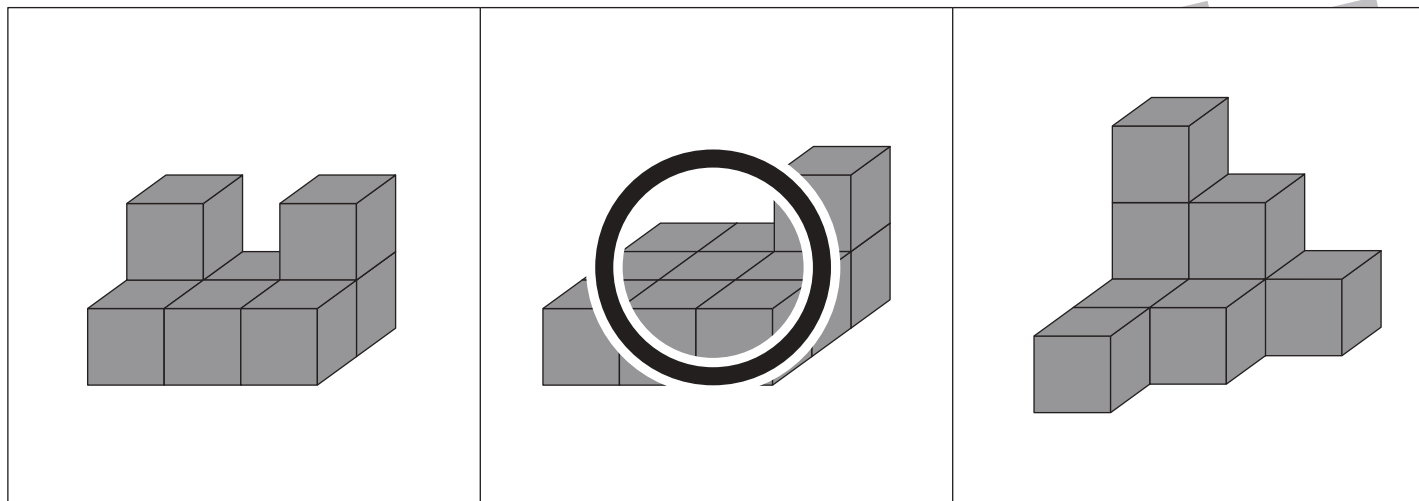


# おうちで、やろう。 年中児版

Study at home. 小学校受験の家庭学習教材

数量：積み木の数 8

横に並んだ3つの四角の中で、積み木の数がいちばん多いものに○をつけます。



※1. このプリントは、しながわ・目黒こどもスクールのウェブサイトでダウンロードができます。無断複写・引用はご遠慮ください。  
※2. このプリントを活用したオンライン授業のスケジュールは、しながわ・目黒こどもスクールのウェブサイトでご確認ください。



# おうちで、よろう。 年中児版

Study at home. 小学校受験の家庭学習教材

数量：同数 13

左の太い四角にある絵の数と同じ数のものを、右の四角の中から選んで○をつけます。


※1. このプリントは、しながわ・目黒こどもスクールのウェブサイトでダウンロードができます。無断複写・引用はご遠慮ください。

※2. このプリントを活用したオンライン授業のスケジュールは、しながわ・目黒こどもスクールのウェブサイトでご確認ください。



# おうちで、やろう。 年中児版

Study at home. 小学校受験の家庭学習教材

数量：同数 14

左の太い四角の中の絵を数えます。2つの絵の数が同じものを、右の四角から選んで○をつけます。


※1. このプリントは、しながわ・目黒こどもスクールのウェブサイトからダウンロードができます。無断複写・引用はご遠慮ください。

※2. このプリントを活用したオンライン授業のスケジュールは、しながわ・目黒こどもスクールのウェブサイトでご確認ください。