

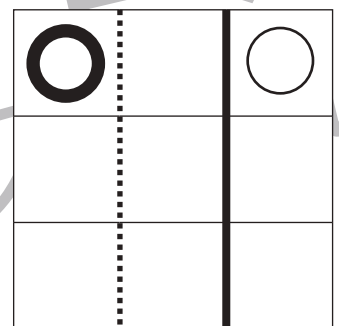
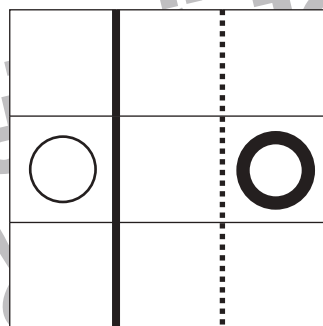
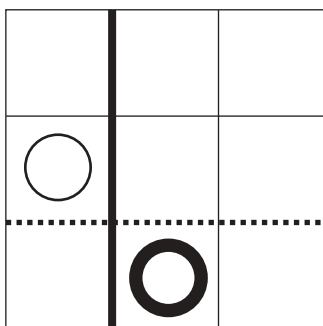
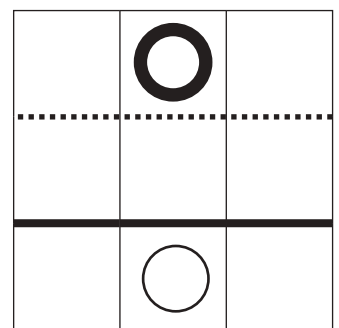
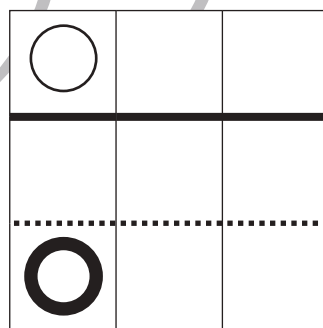
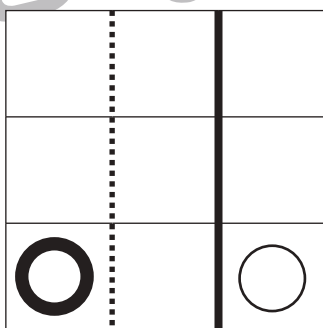
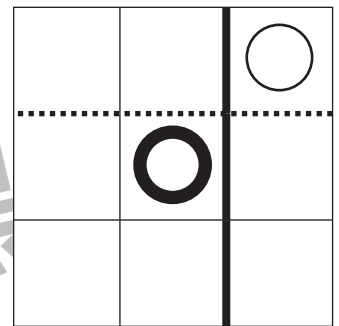
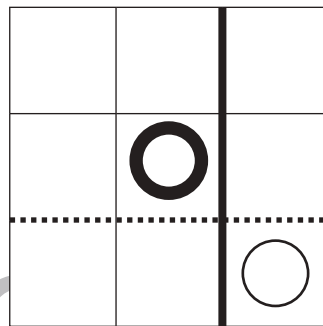
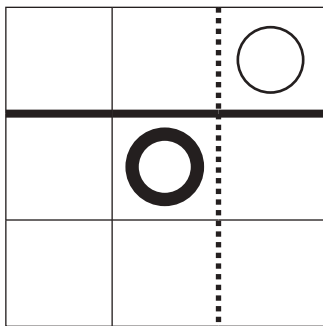
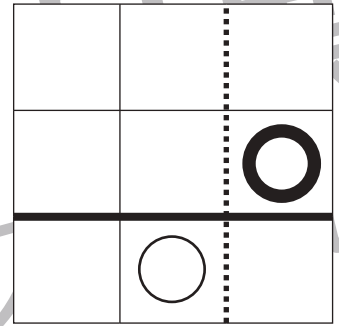
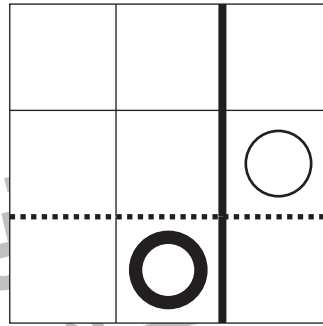
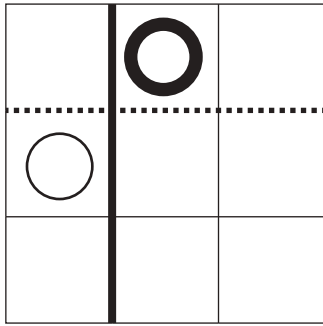


# おうちで、やろう。

Study at home. 小学校受験の家庭学習教材

## 図形：折り重ね 43

それぞれの四角を黒い線で折り重ね、その後に点線で折り重ねたときの○の場所を考えていきます。2回折り重ねた後の○の場所はどこになるのかを考えてそのマスに○をかきます。折り重ねるときは○がある方を重ねます。



※1. このプリントは、しながわ・目黒こどもスクールのウェブサイトでダウンロードができます。無断複写・引用はご遠慮ください。  
※2. このプリントを活用したオンライン授業のスケジュールは、しながわ・目黒こどもスクールのウェブサイトでご確認ください。



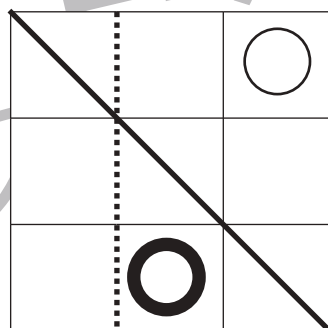
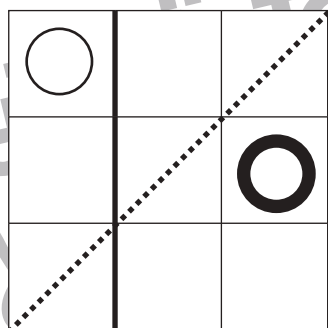
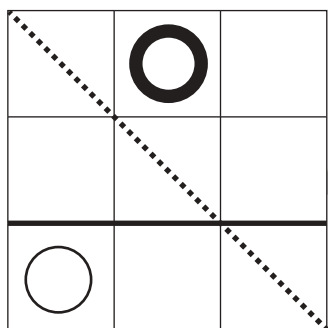
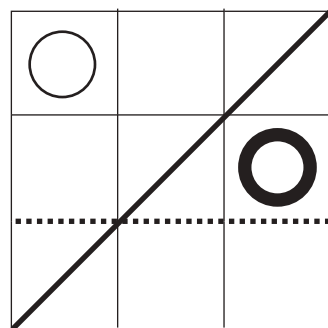
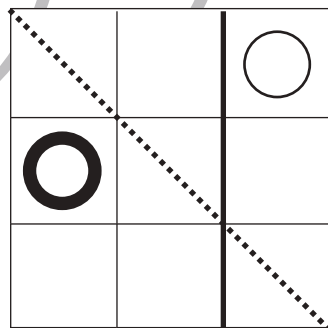
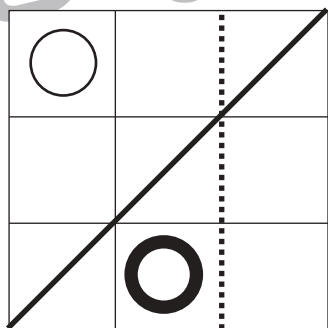
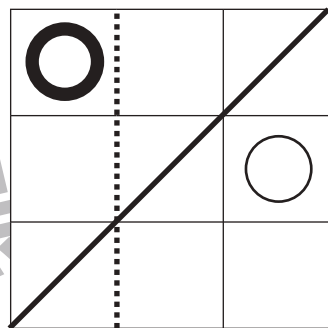
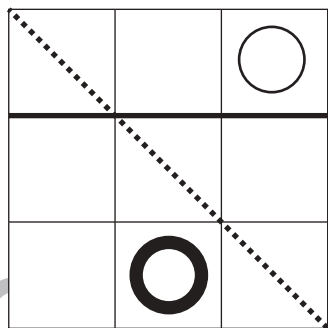
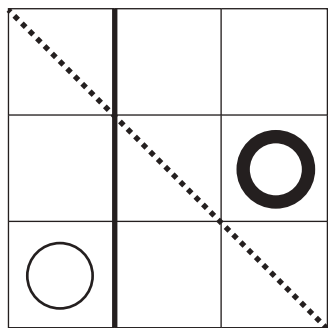
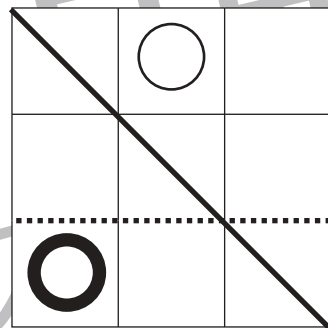
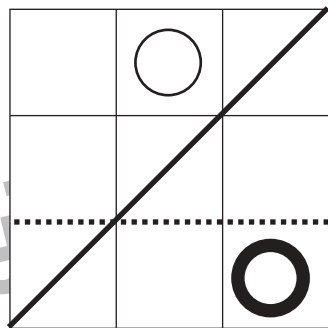
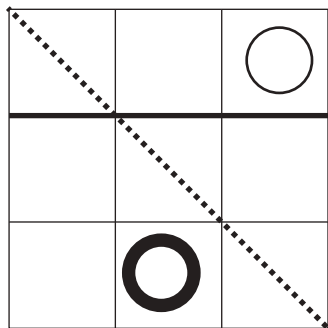


# おうちで、やろう。

Study at home. 小学校受験の家庭学習教材

## 図形：折り重ね 44

それぞれの四角を黒い線で折り重ね、その後に点線で折り重ねたときの○の場所を考えていきます。2回折り重ねた後の○の場所はどこになるのかを考えてそのマスに○をかきます。折り重ねるときは○がある方を重ねます。



※1. このプリントは、しながわ・目黒こどもスクールのウェブサイトでダウンロードができます。無断複写・引用はご遠慮ください。  
※2. このプリントを活用したオンライン授業のスケジュールは、しながわ・目黒こどもスクールのウェブサイトでご確認ください。





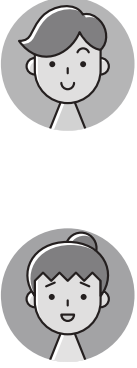
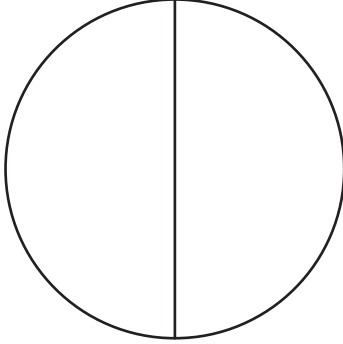
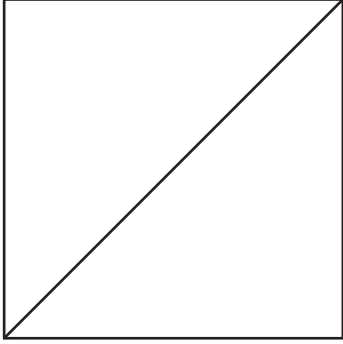
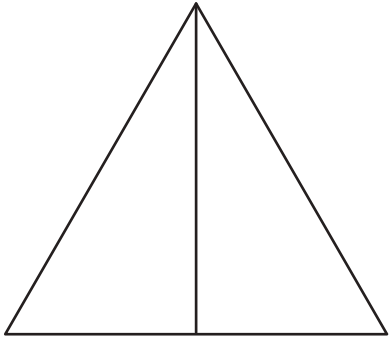
# おうちで、やろう。


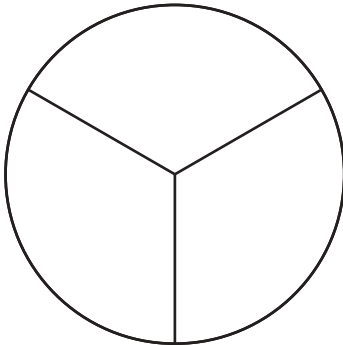
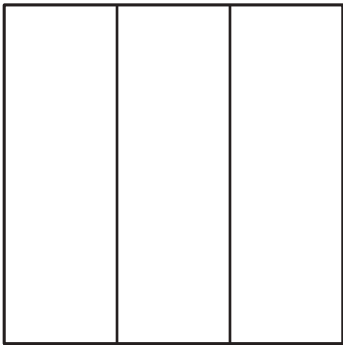
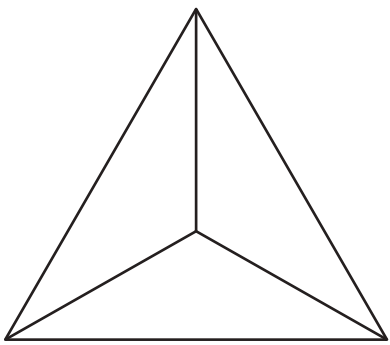
Study at home. 小学校受験の家庭学習教材

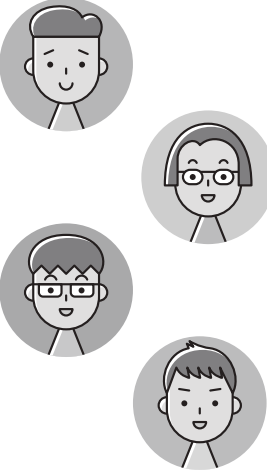
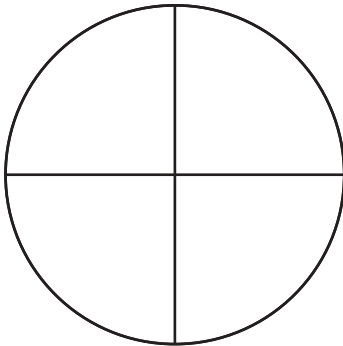
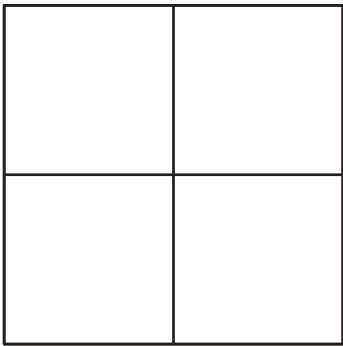
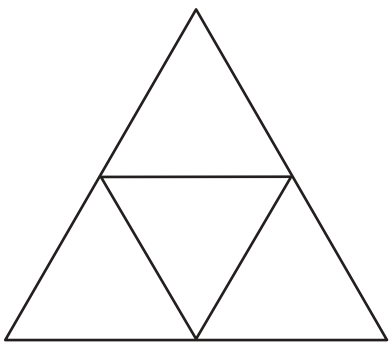
## 図形：等分1

右の四角の中の形を左の四角の中のおともだちで仲良く同じ形で同じ大きさで分けます。どのように分けたらよいのか考えて、線を書きます。この問題は鉛筆で取り組み、間違えてしまったら消しゴムを使い、かきなおしましょう。

※答えは一例です。他の分け方もありますので、合っていたら丸をつけてあげてください。

			
---	---	--	---

			
--	---	--	---

			
--	---	--	---

※1. このプリントは、しながわ・目黒こどもスクールのウェブサイトでダウンロードができます。無断複写・引用はご遠慮ください。

※2. このプリントを活用したオンライン授業のスケジュールは、しながわ・目黒こどもスクールのウェブサイトでご確認ください。



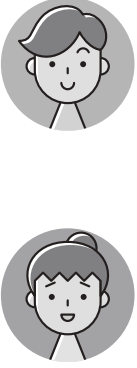
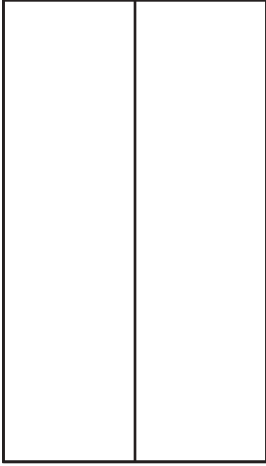
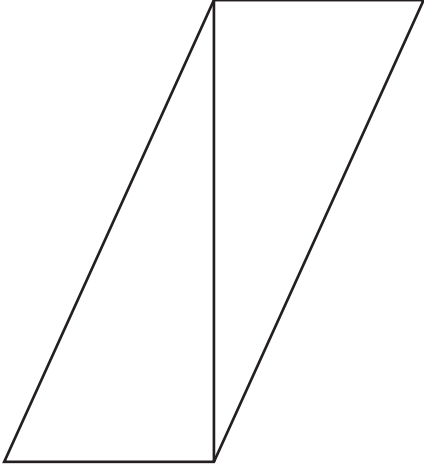
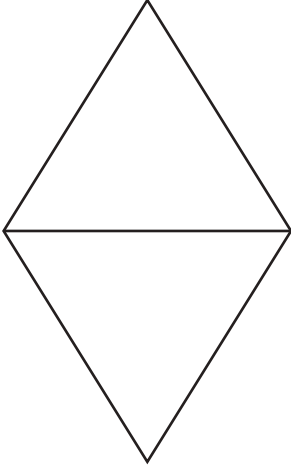
# おうちで、よろう。


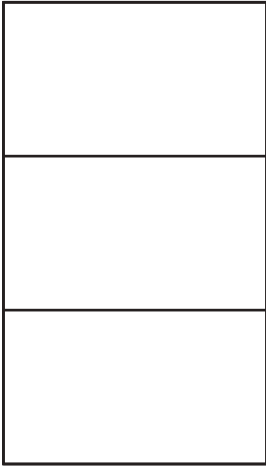
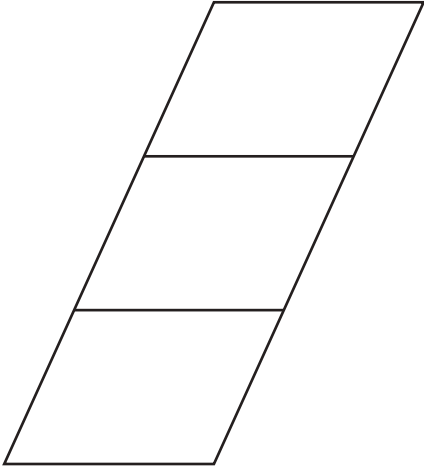
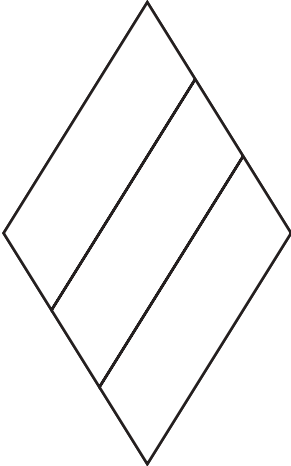
Study at home. 小学校受験の家庭学習教材


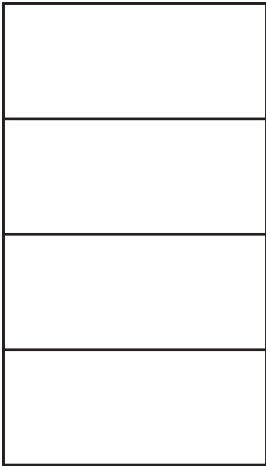
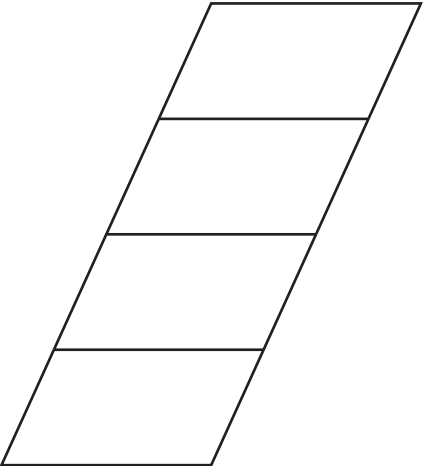
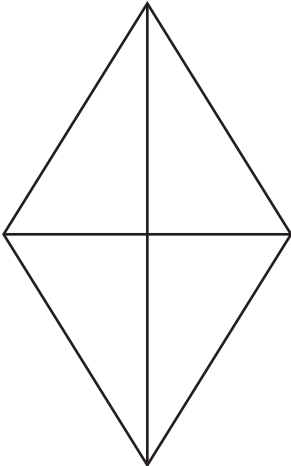
## 図形：等分2

右の四角の中の形を左の四角の中のおともだちで仲良く同じ形で同じ大きさに分けます。どのように分けたらよいのか考えて、線を書きます。この問題は鉛筆で取り組み、間違えてしまったら消しゴムを使い、かきなおしましょう。

※答えは一例です。他の分け方もありますので、合っていたら丸をつけてあげてください。

			
---	---	--	---

			
--	---	--	---

			
--	---	--	---

※1. このプリントは、しながわ・目黒こどもスクールのウェブサイトダウンロードができます。無断複写・引用はご遠慮ください。

※2. このプリントを活用したオンライン授業のスケジュールは、しながわ・目黒こどもスクールのウェブサイトでご確認ください。

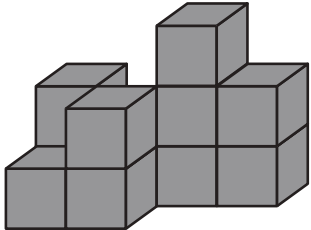


# おうちで、やろう。

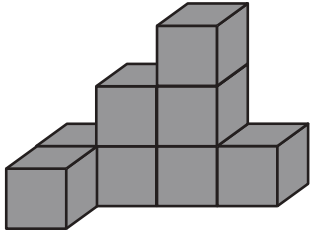
Study at home. 小学校受験の家庭学習教材

## 推理：四方観察 22

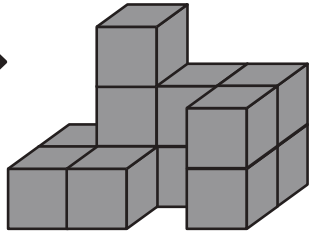
上の四角の中の積み木を矢印の方向（左側）から見ます。このとき、見える積み木はいくつですか。その数だけ下の四角に○をかきます。

→ 

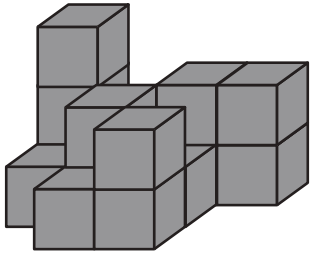
○	○	○	○
○			

→ 

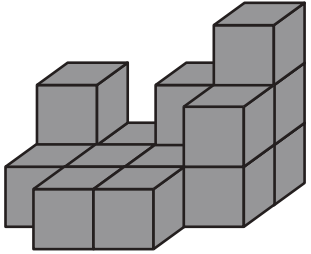
○	○	○	○

→ 

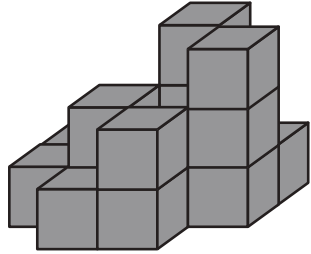
○	○	○	○
○			

→ 

○	○	○	○
○	○	○	

→ 

○	○	○	○
○	○		

→ 

○	○	○	○
○	○	○	○

※1. このプリントは、しながわ・目黒こどもスクールのウェブサイトからダウンロードできます。無断複写・引用はご遠慮ください。

※2. このプリントを活用したオンライン授業のスケジュールは、しながわ・目黒こどもスクールのウェブサイトでご確認ください。



# おうちで、やろう。

Study at home. 小学校受験の家庭学習教材

## 推理：四方観察 23

上の四角の中の積み木を矢印の方向（真上）から見ます。このとき、見える積み木はいくつですか。その数だけ下の四角に○をかきます。

↓

○	○	○	○
○	○	○	

↓

○	○	○	○
○	○		

↓

○	○	○	○
○	○		

↓

○	○	○	○
○	○	○	○
○			

↓

○	○	○	○
○	○	○	○
○	○		

↓

○	○	○	○
○	○	○	○
○	○		

※1. このプリントは、しながわ・目黒こどもスクールのウェブサイトでダウンロードができます。無断複写・引用はご遠慮ください。

※2. このプリントを活用したオンライン授業のスケジュールは、しながわ・目黒こどもスクールのウェブサイトでご確認ください。



# おうちで、やろう。

Study at home. 小学校受験の家庭学習教材

## 推理：じゃんけん 23

動物たちが左上の四角の通りにじゃんけんをします。負けた動物がマスずつ進みます。  
この約束の時、二匹の中でより遠くまで進んだ動物がどのマスにいるのかを考えて、その場所に○をかきます。


			○																	
--	--	--	---	--	--	--	--	--	--	--	--	--	--	--	--	--	--	--	--	--


			○																	
--	--	--	---	--	--	--	--	--	--	--	--	--	--	--	--	--	--	--	--	--


					○															
--	--	--	--	--	---	--	--	--	--	--	--	--	--	--	--	--	--	--	--	--


					○															
--	--	--	--	--	---	--	--	--	--	--	--	--	--	--	--	--	--	--	--	--

※1. このプリントは、しながわ・目黒こどもスクールのウェブサイトからダウンロードできます。無断複製・引用はご遠慮ください。  
 ※2. このプリントを活用したオンライン授業のスケジュールは、しながわ・目黒こどもスクールのウェブサイトでご確認ください。



# おうちで、やろう。

Study at home. 小学校受験の家庭学習教材

## 推理：じゃんけん 24

動物たちが左上の四角の通りにじゃんけんをします。負けた動物が二マスずつ進みます。あいこはどちらも進めません。この約束の時、二匹の中でより遠くまで進んだ動物がどのマスにいるのかを考えて、その場所に○をかきます。


--	--	--	--	--	--	--	--	--	--	--	--	--	--	--	--	--	--	--	--	--


--	--	--	--	--	--	--	--	--	--	--	--	--	--	--	--	--	--	--	--	--


--	--	--	--	--	--	--	--	--	--	--	--	--	--	--	--	--	--	--	--	--


--	--	--	--	--	--	--	--	--	--	--	--	--	--	--	--	--	--	--	--	--

※1. このプリントは、しながわ・目黒こどもスクールのウェブサイトでダウンロードができます。無断複写・引用はご遠慮ください。  
 ※2. このプリントを活用したオンライン授業のスケジュールは、しながわ・目黒こどもスクールのウェブサイトでご確認ください。