



おうちで、やろう。 年中児版

Study at home. 小学校受験の家庭学習教材

言語：しりとり1

一番左の絵から一番右の絵まで、しりとりでつなげます。全ての絵がしりとりでつながるときは○、つながらないときは×を右の四角にかきます。

| | |
|--|--|
| | |
|--|--|

| | |
|--|--|
| | |
|--|--|

| | |
|--|--|
| | |
|--|--|

| | |
|--|--|
| | |
|--|--|

※1. このプリントは、しながわ・目黒こどもスクールのウェブサイトでダウンロードができます。無断複写・引用はご遠慮ください。
 ※2. このプリントを活用したオンライン授業のスケジュールは、しながわ・目黒こどもスクールのウェブサイトでご確認ください。



おうちで、やろう。 年中児版

Study at home. 小学校受験の家庭学習教材

言語：しりとり2

一番左の絵から一番右の絵まで、しりとりでつなげます。全ての絵がしりとりでつながるときは○、つながらないときは×を右の四角にかきます。

| | |
|--|--|
| | |
|--|--|

| | |
|--|--|
| | |
|--|--|

| | |
|--|--|
| | |
|--|--|

| | |
|--|--|
| | |
|--|--|

※1. このプリントは、しながわ・目黒こどもスクールのウェブサイトでダウンロードができます。無断複写・引用はご遠慮ください。
 ※2. このプリントを活用したオンライン授業のスケジュールは、しながわ・目黒こどもスクールのウェブサイトでご確認ください。

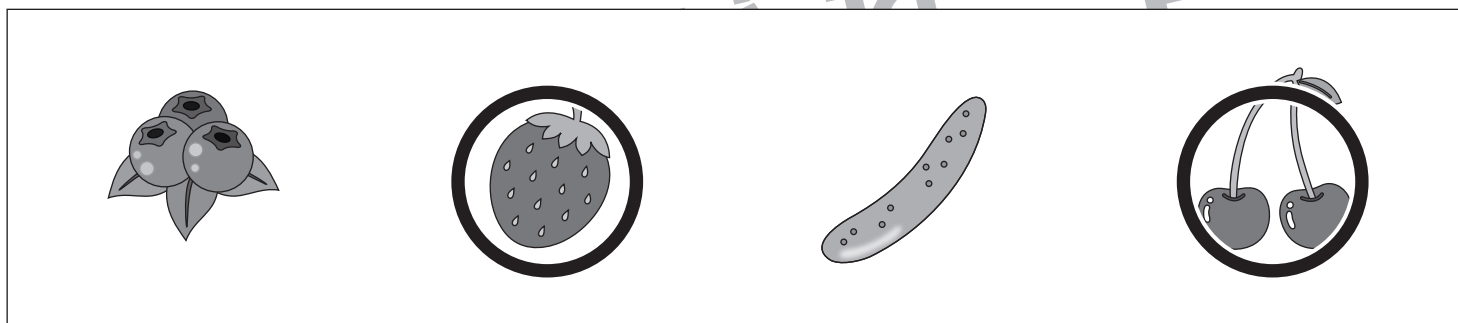
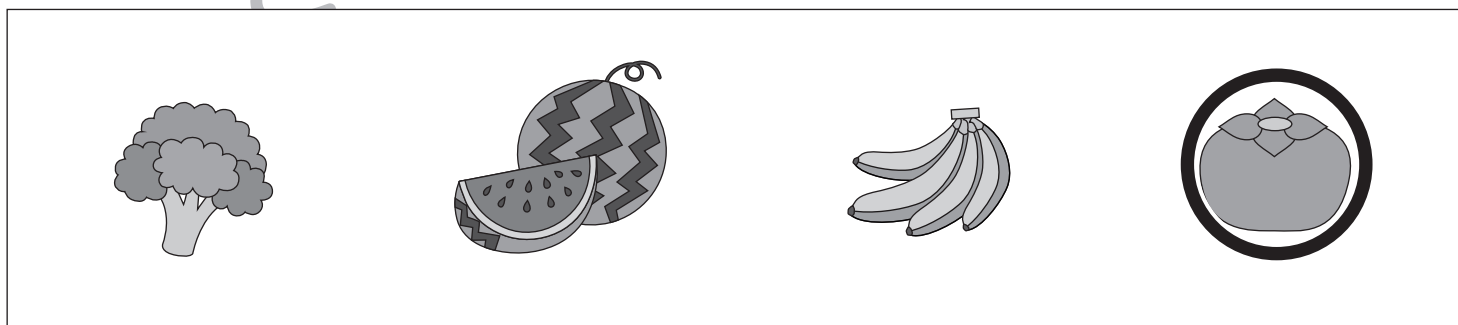
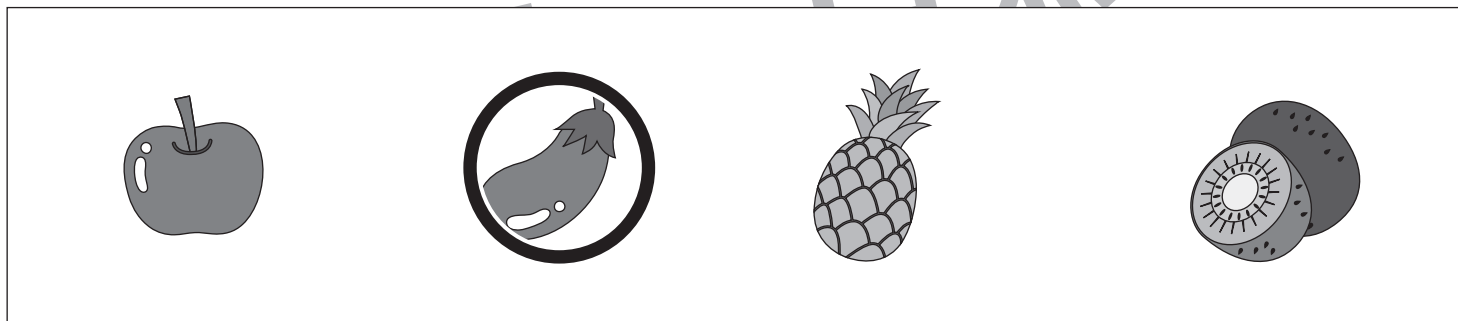
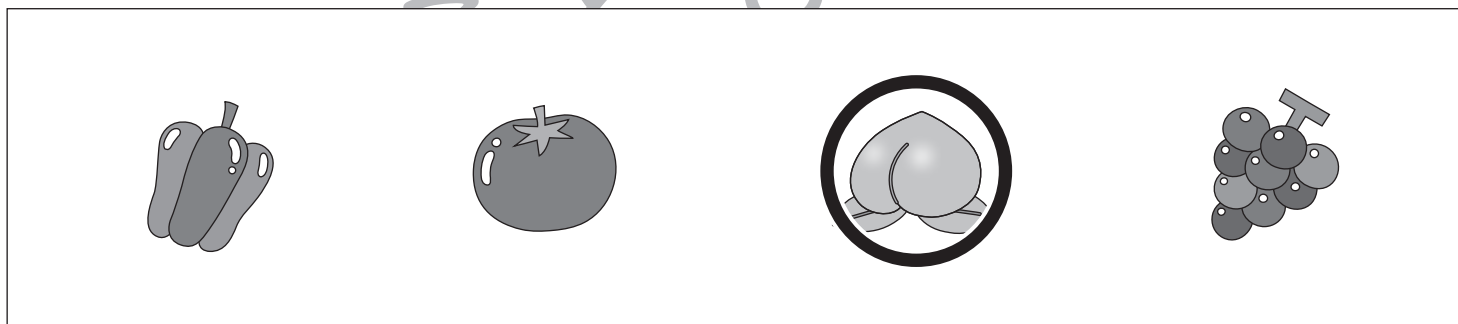
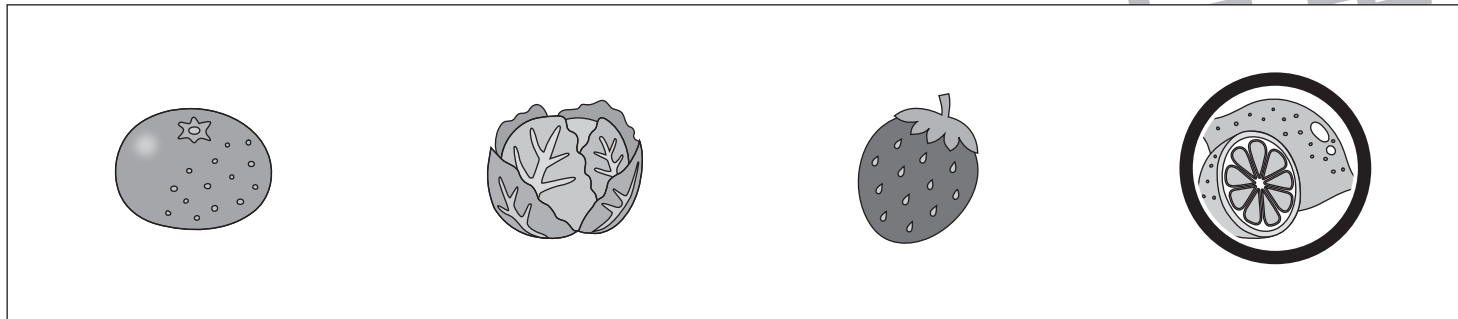


おうちで、やろう。 年中児版

Study at home. 小学校受験の家庭学習教材

常識：果物 1

- ①黄色の食べものに○をつけます。
- ②桃色の食べものに○をつけます。
- ③紫色の食べものに○をつけます。
- ④橙色の食べものに○をつけます。
- ⑤赤色の食べものに○をつけます。



※1. このプリントは、しながわ・目黒こどもスクールのウェブサイトからダウンロードできます。無断複写・引用はご遠慮ください。
 ※2. このプリントを活用したオンライン授業のスケジュールは、しながわ・目黒こどもスクールのウェブサイトでご確認ください。

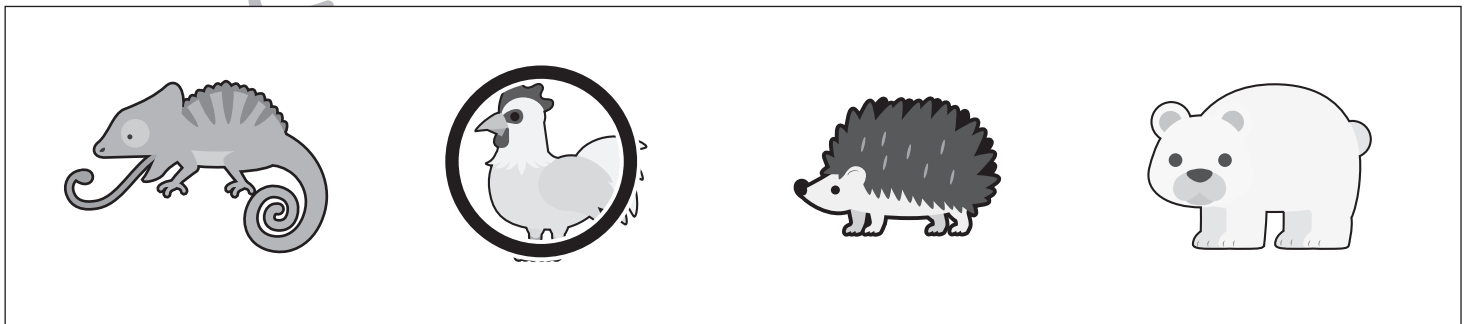
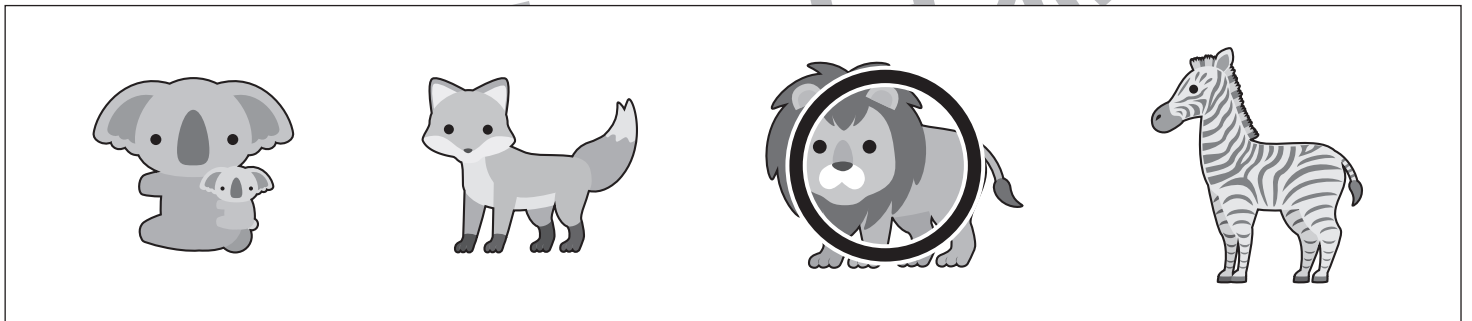
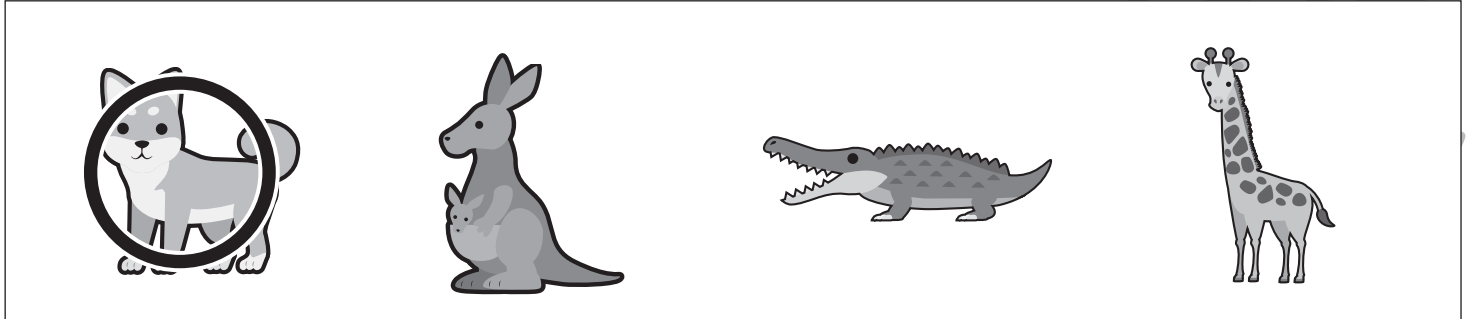


おうちで、やろう。 年中児版

Study at home. 小学校受験の家庭学習教材

常識：生物3

- ①「ワンワン」と鳴く生き物に○をつけます。
- ②「メー」と鳴く生き物に○をつけます。
- ③「ガオー」と鳴く生き物に○をつけます。
- ④「コケッコー」と鳴く生き物に○をつけます。
- ⑤「モー」と鳴く生き物に○をつけます。



※1. このプリントは、しながわ・目黒こどもスクールのウェブサイトでダウンロードができます。無断複写・引用はご遠慮ください。
 ※2. このプリントを活用したオンライン授業のスケジュールは、しながわ・目黒こどもスクールのウェブサイトでご確認ください。

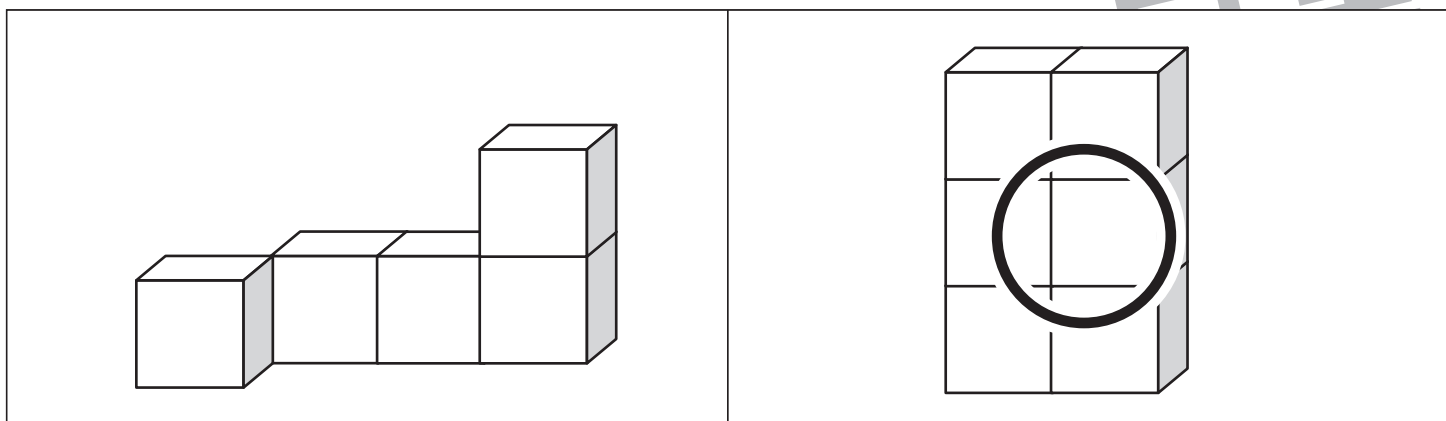
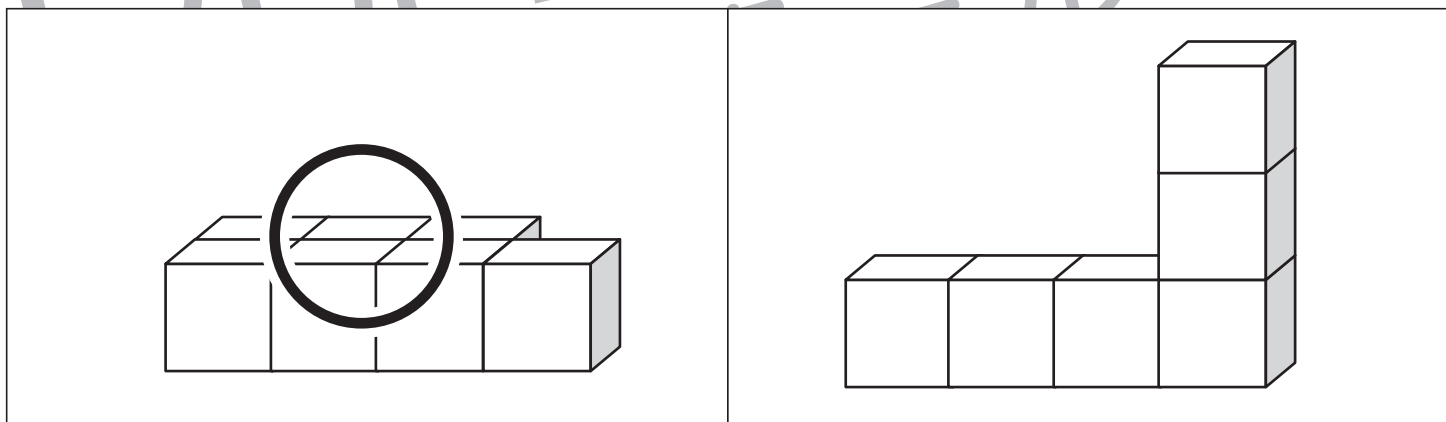
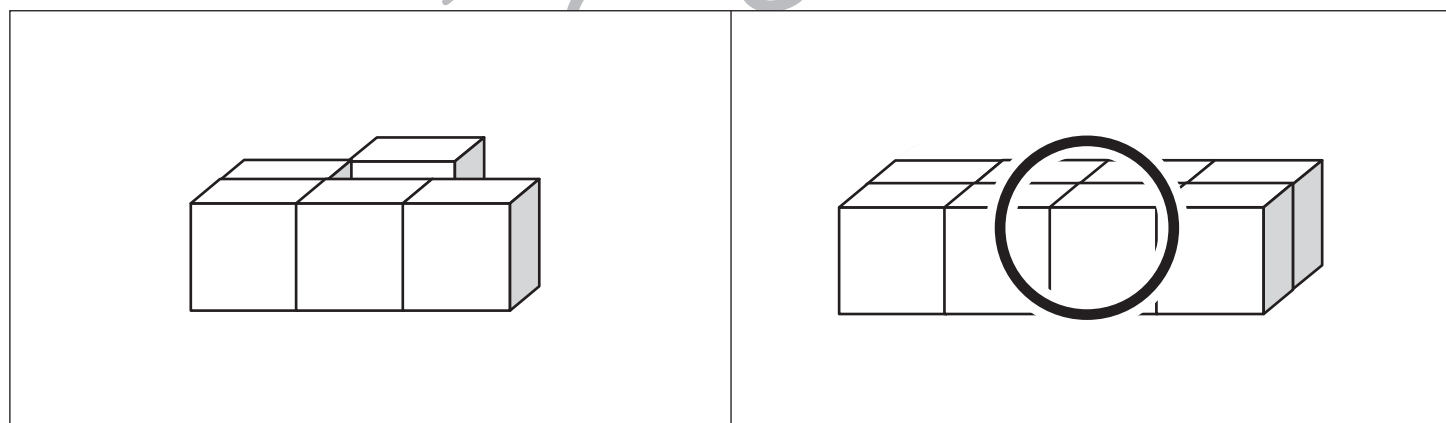
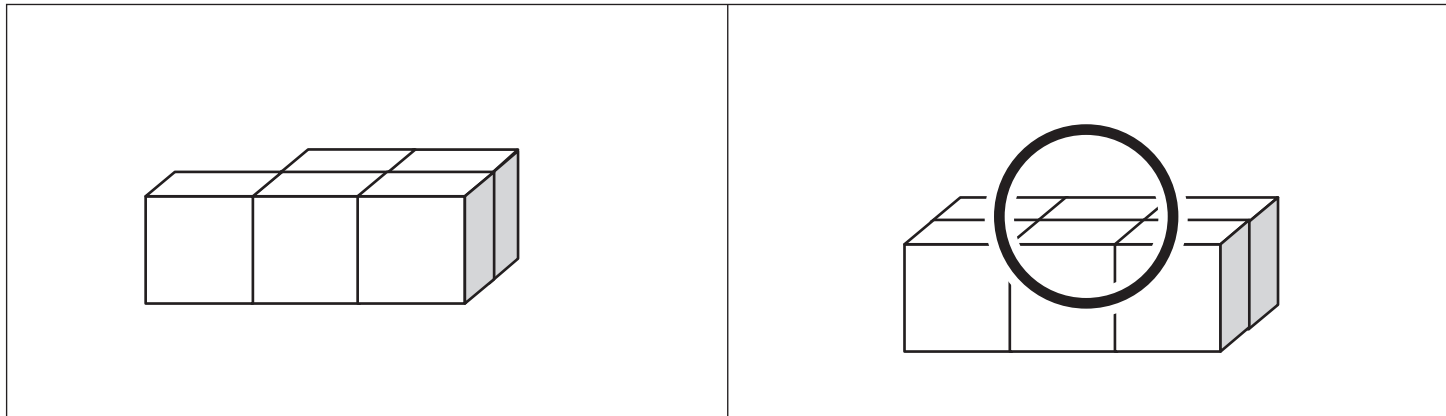


おうちで、やろう。 年中児版

Study at home. 小学校受験の家庭学習教材

数量：多少 1

左と右の積み木の数くらべます。数が多い方の積み木に○をつけます。



※1. このプリントは、しながわ・目黒こどもスクールのウェブサイトでダウンロードができます。無断複写・引用はご遠慮ください。
※2. このプリントを活用したオンライン授業のスケジュールは、しながわ・目黒こどもスクールのウェブサイトでご確認ください。

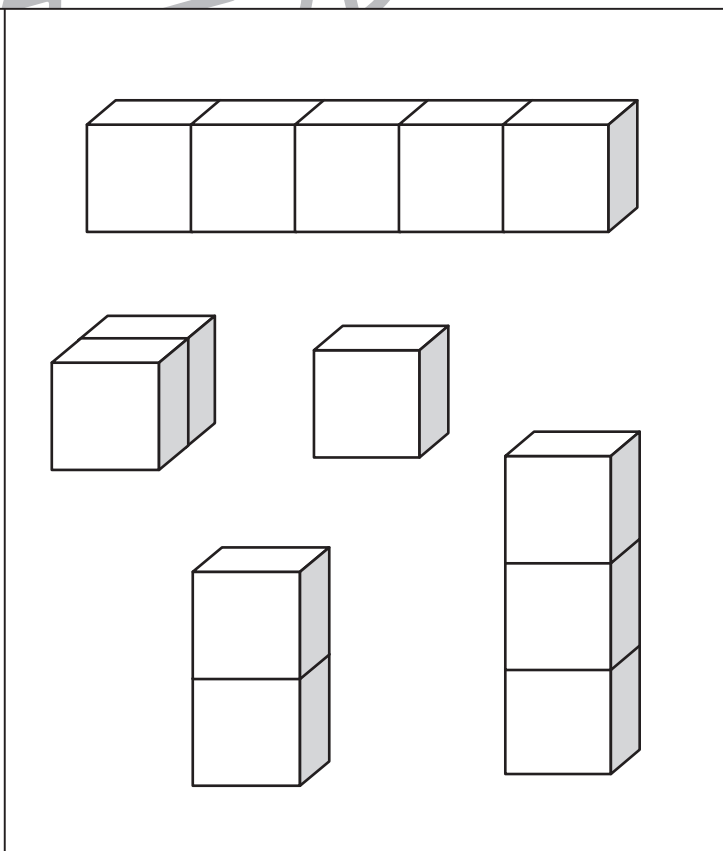
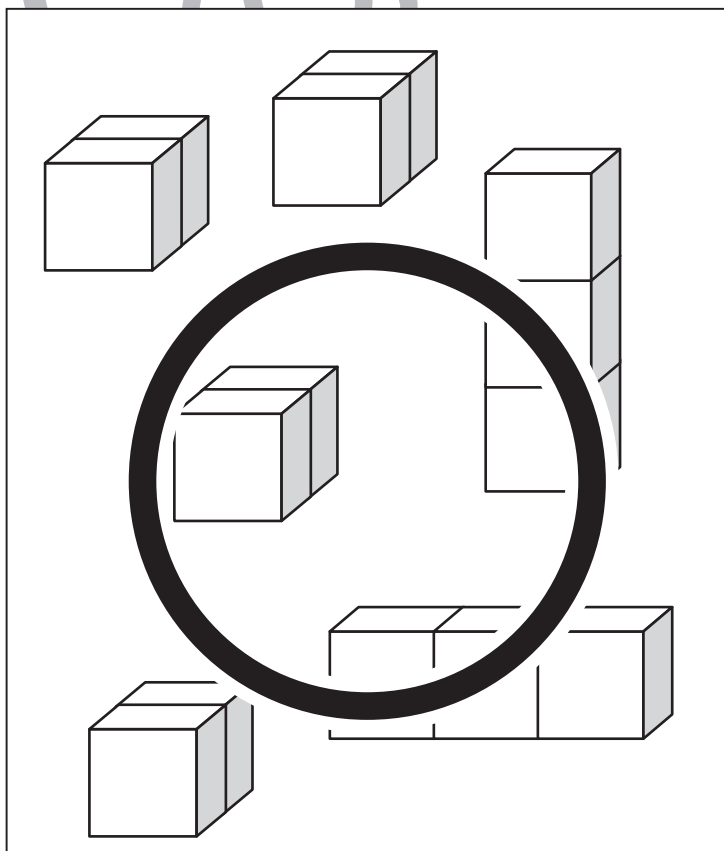
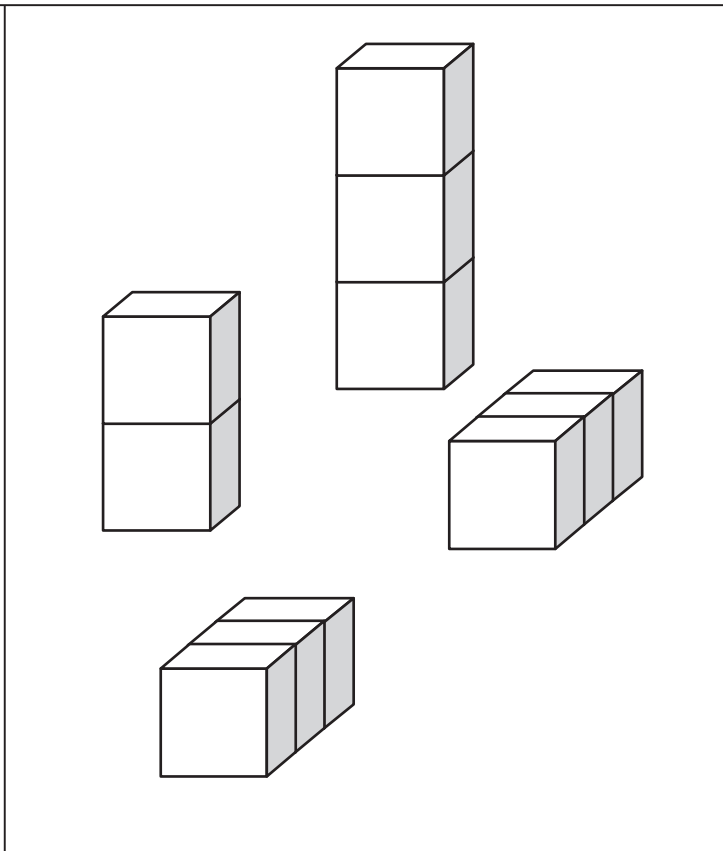
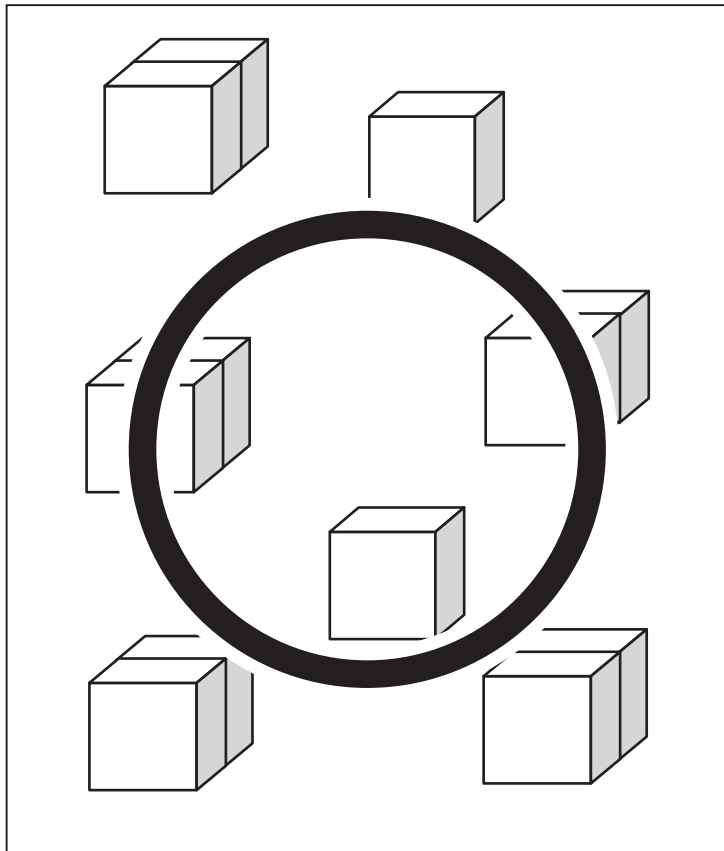


おうちで、やろう。 年中児版

Study at home. 小学校受験の家庭学習教材

数量：多少2

左と右の積み木の数くらべます。四角の中の積み木を合わせたとき、数が多い方の四角に○をつけます。



※1. このプリントは、しながわ・目黒こどもスクールのウェブサイトでダウンロードができます。無断複写・引用はご遠慮ください。
※2. このプリントを活用したオンライン授業のスケジュールは、しながわ・目黒こどもスクールのウェブサイトでご確認ください。



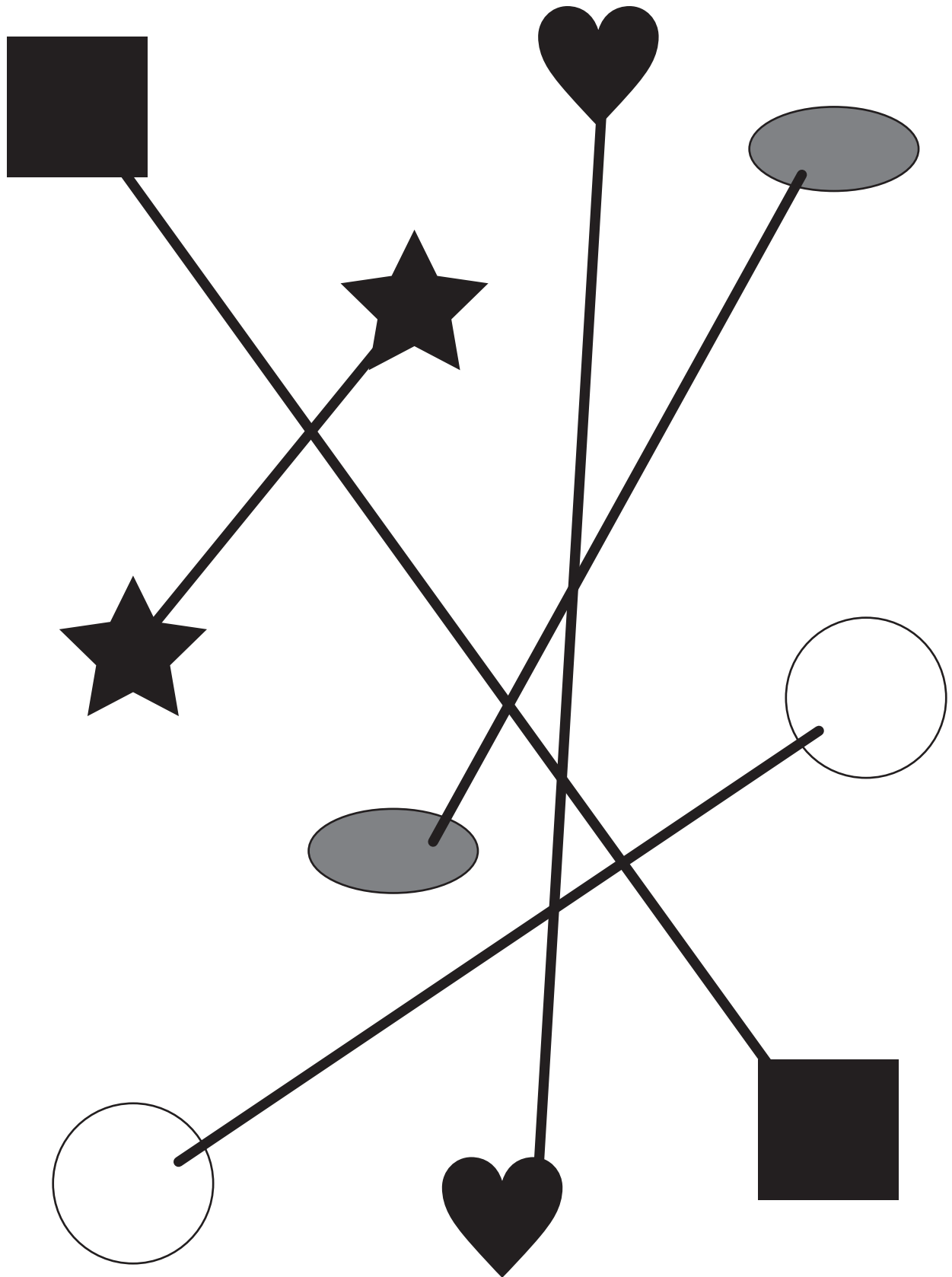


おうちで、やろう。 年中児版

Study at home. 小学校受験の家庭学習教材

巧緻性：運筆2

同じ形同士を真っ直ぐな線でつなぎます。



※1. このプリントは、しながわ・目黒こどもスクールのウェブサイトからダウンロードできます。無断複写・引用はご遠慮ください。
※2. このプリントを活用したオンライン授業のスケジュールは、しながわ・目黒こどもスクールのウェブサイトでご確認ください。



上下の絵を見比べて、変わっているところを4つ探します。見つけたら、下の絵の変わっている部分に○をつけます。

